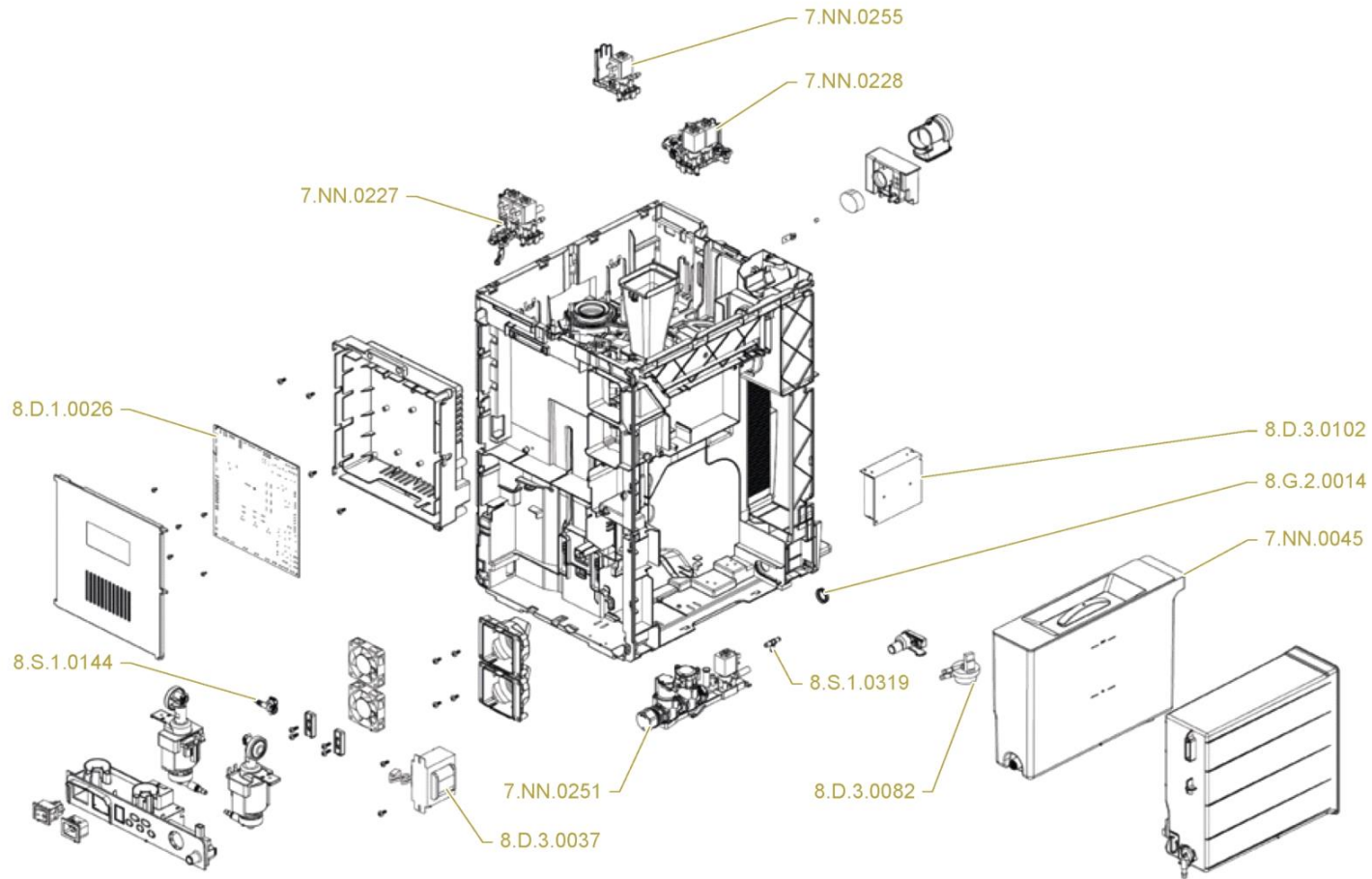
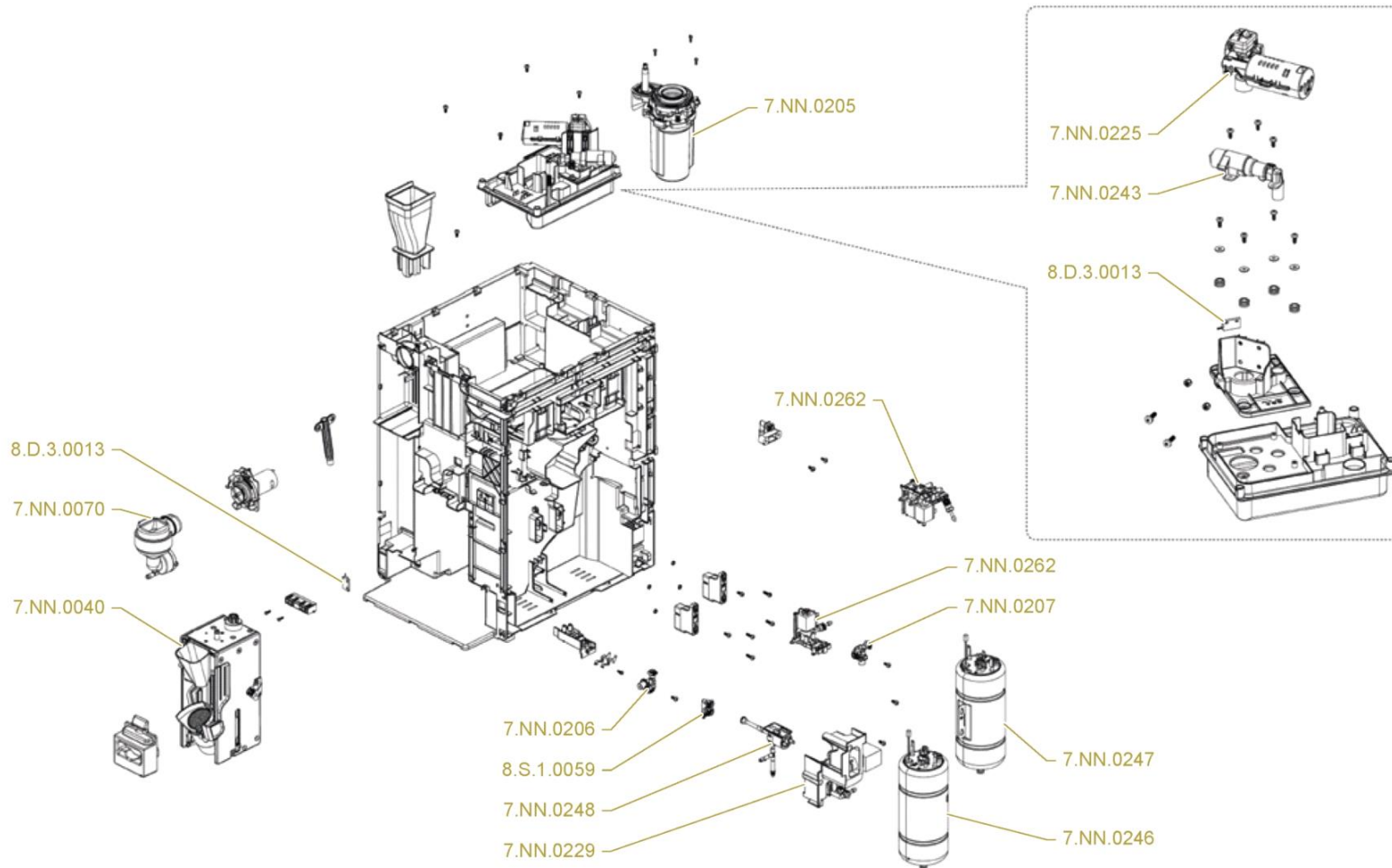


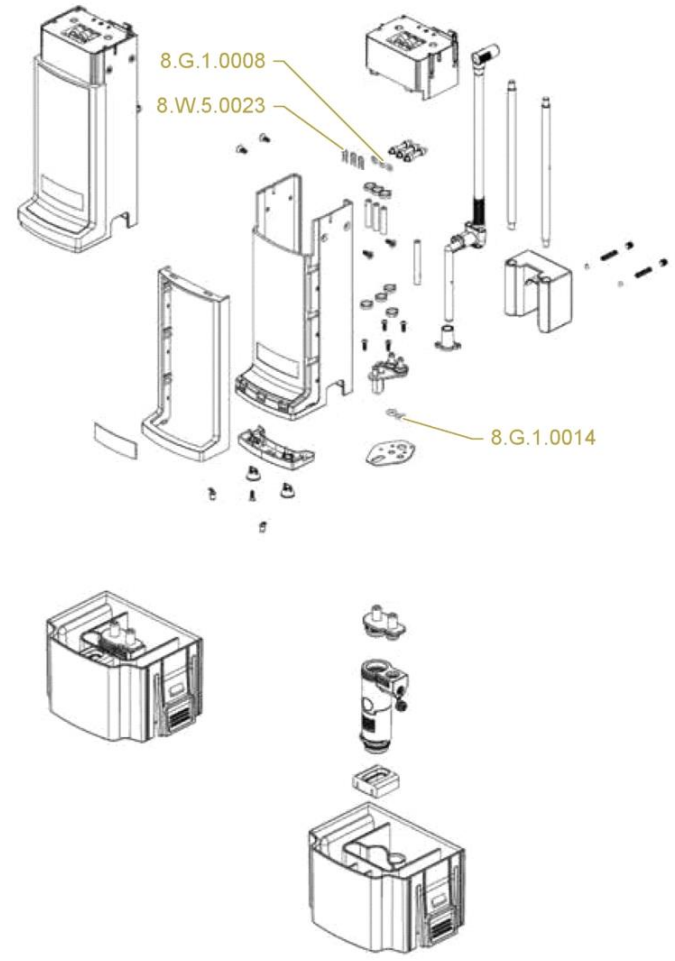
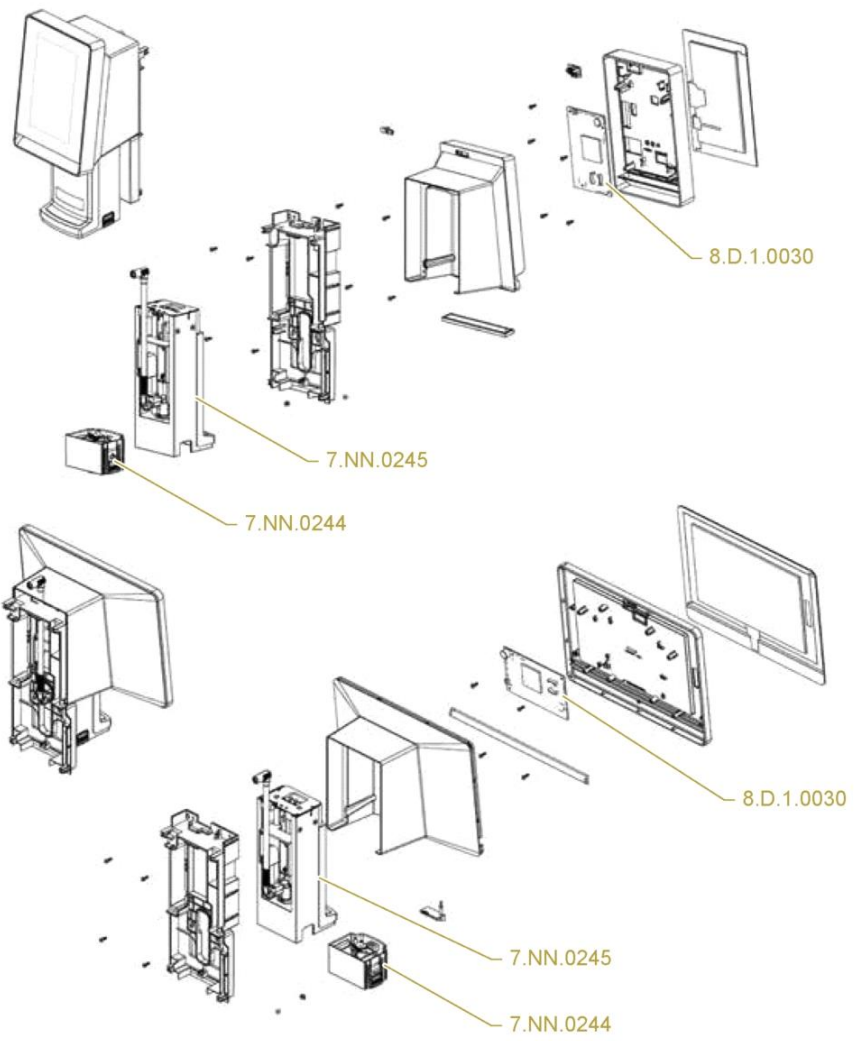
Pos.	Codice	Colore	Descrizione
0000			
0000	7.NN.0220		VASCHETTA ALL IN 200
0000	7.NN.0221		CASSETTO FONDI ALL IN 200
0000	7.NN.0233		ASSIEME HMI ALL IN 200
0000	8.G.3.0036		TUBO 5 MT. IN SILICONE 3.5x6 (50HA/BU) ALL IN 200-300



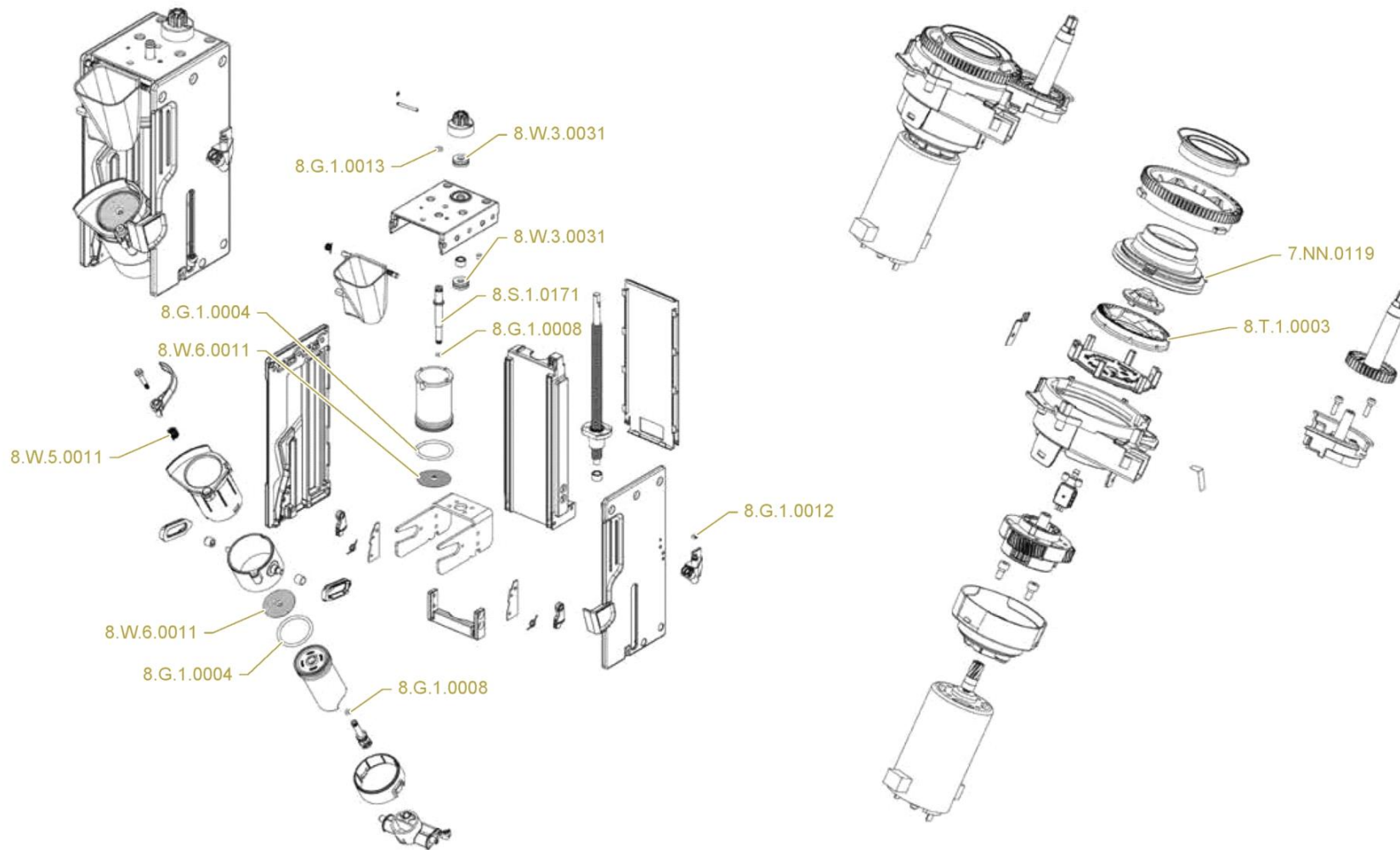
Pos.	Codice	Colore	Descrizione
0000			
0000	7.NN.0045		SERBATOIO ACQUA ALL IN 200-300
0000	7.NN.0228		GRUPPO ELETTROVALVOLE 3 ALL IN 200
0000	7.NN.0251		GRUPPO INGRESSO ACQUA ALL IN 200
0000	8.D.1.0026		CENTRALINA CONTROLLO ALL IN 200-300
0000	8.D.3.0082		CONTATORE VOLUMETRICO ALL IN 200-300
0000	8.G.2.0014		CONFEZIONE (10PZ.) Y-RING 22.67x13.90 ALL IN 50-100-200-300
0000	8.S.1.0144		CONFEZIONE (10PZ.) RACCORDO ALL IN 50-100-200-300
0000	8.S.1.0319		CONFEZIONE (10PZ.) CONNESSIONE TUBO 3 VIE 9MM ALL IN 200-300



Pos.	Codice	Colore	Descrizione
0000			
0000	7.NN.0040		GRUPPO EROGATORE ALL IN 200-300
0000	7.NN.0070		GRUPPO MISCELATORE ALL IN 200-300
0000	7.NN.0205		MACINA CAFFE' ALL IN 200
0000	7.NN.0206		VALVOLA EROGATORE 5 BAR ALL IN 100-200
0000	7.NN.0207		VALVOLA DI REGOLAZIONE PRESSIONE 15 BAR
0000	7.NN.0225		SISTEMA DI AZIONAMENTO MOTORE ALL IN 200
0000	7.NN.0229		GRUPPO VALVOLA A SPILLO ALL IN 200
0000	7.NN.0243		ELETTROVALVOLA REGOLAZIONE PRESSIONE ALL IN 200
0000	7.NN.0246		GRUPPO CALDAIA VAPORE ALL IN 200
0000	7.NN.0247		GRUPPO CALDAIA ACQUA CALDA ALL IN 200
0000	7.NN.0248		VALVOLA INGRESSO ARIA ALL IN 200
0000	8.D.3.0013		INTERRUTTORE REED ALL IN 50-100-200-300
0000	8.S.1.0059		CONFEZIONE (10PZ.) RACCORDO ALL IN 50-200-300

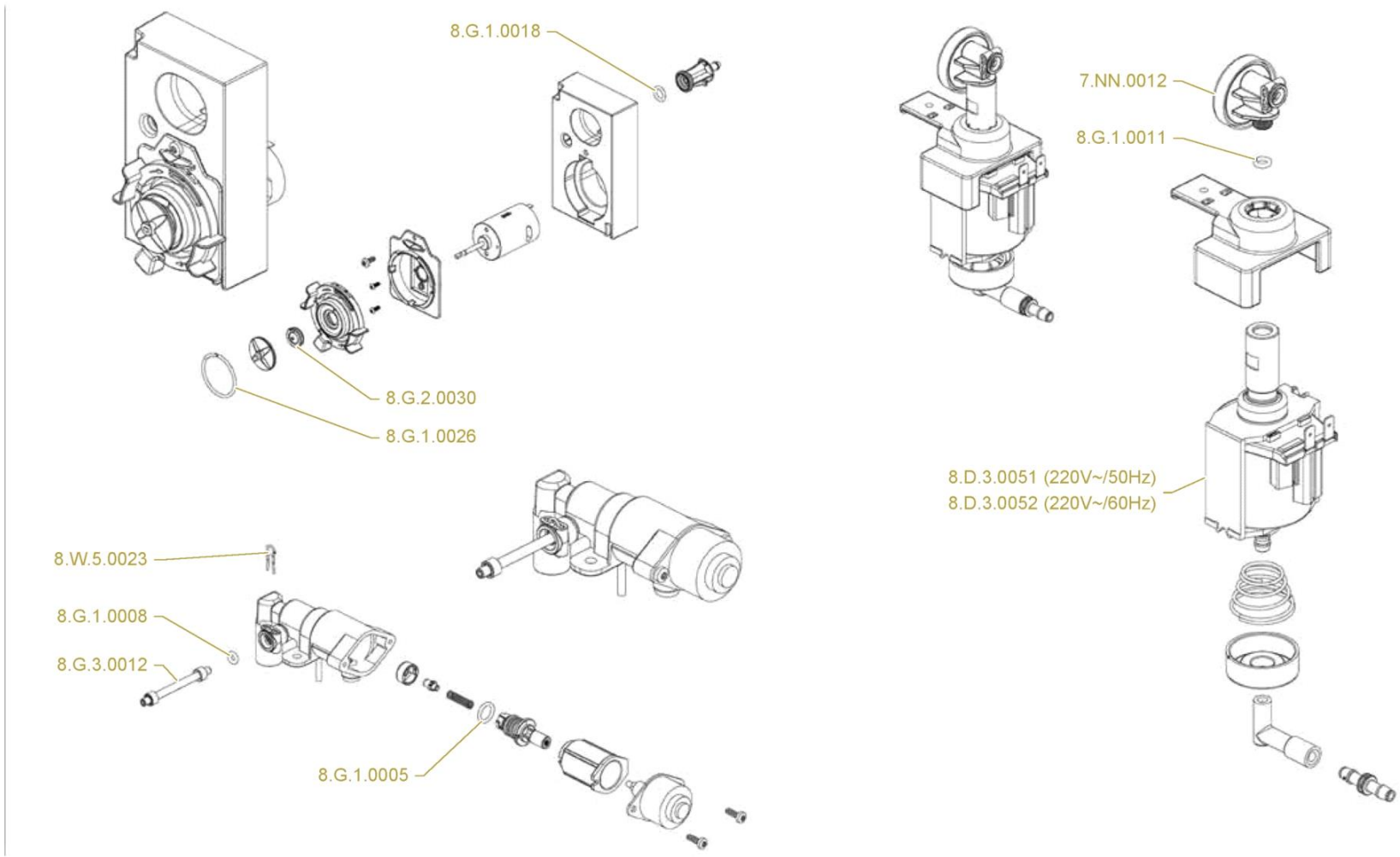


Pos.	Codice	Colore	Descrizione
0000			
0000	7.NN.0244		BECCUCCIO SINGOLO ALL IN 200-300
0000	8.D.1.0030		CENTRALINA HMI ALL IN 100-200-300
0000	8.G.1.0008		CONFEZIONE (10PZ.) O-RING 3.3x2.0 ALL IN 50-100-200-300
0000	8.G.1.0014		CONFEZIONE (10PZ.) O-RING 5x2.5 ALL IN 200-300
0000	8.W.5.0023		CONFEZIONE (100PZ.) MOLLA ALL IN

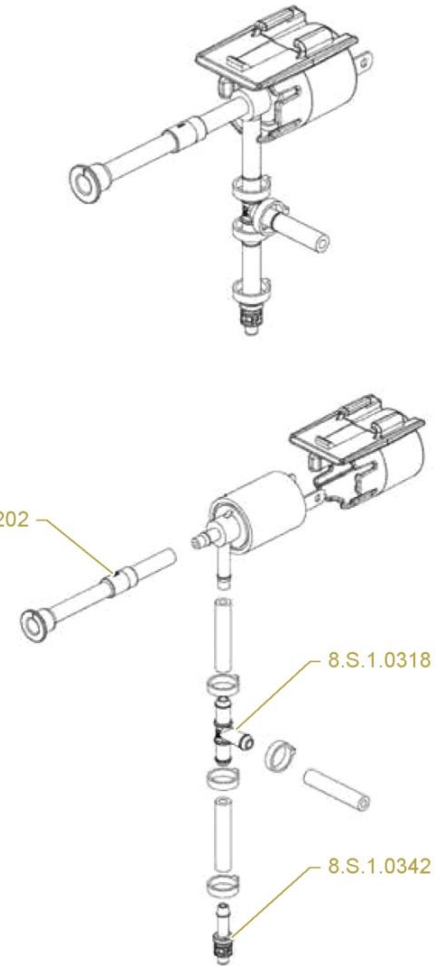
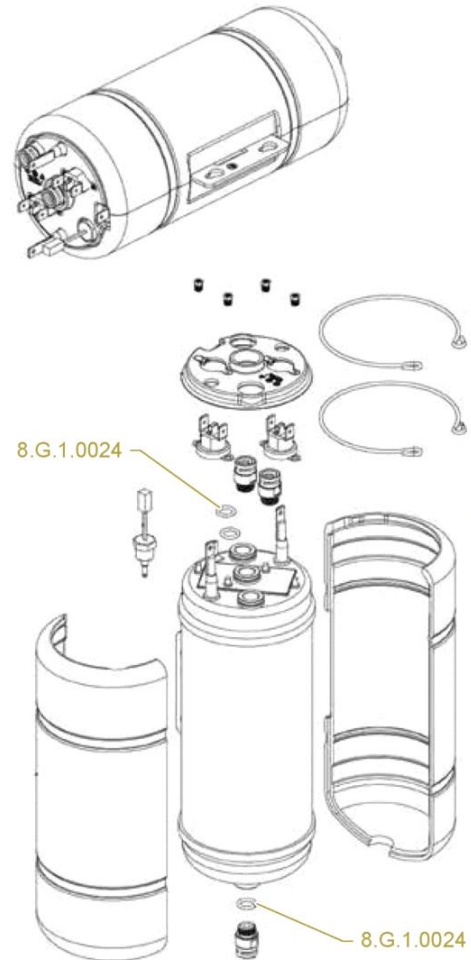
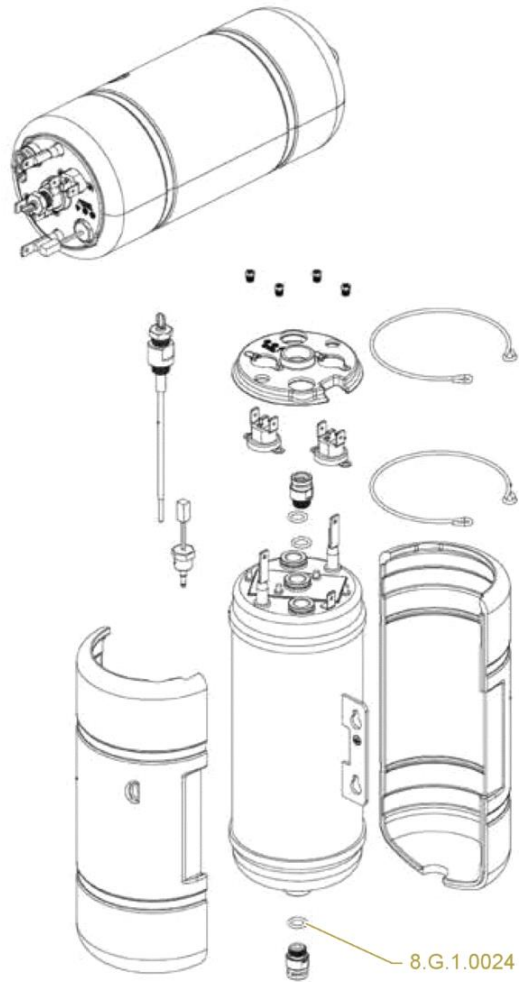


Gruppo erogatore e macinino

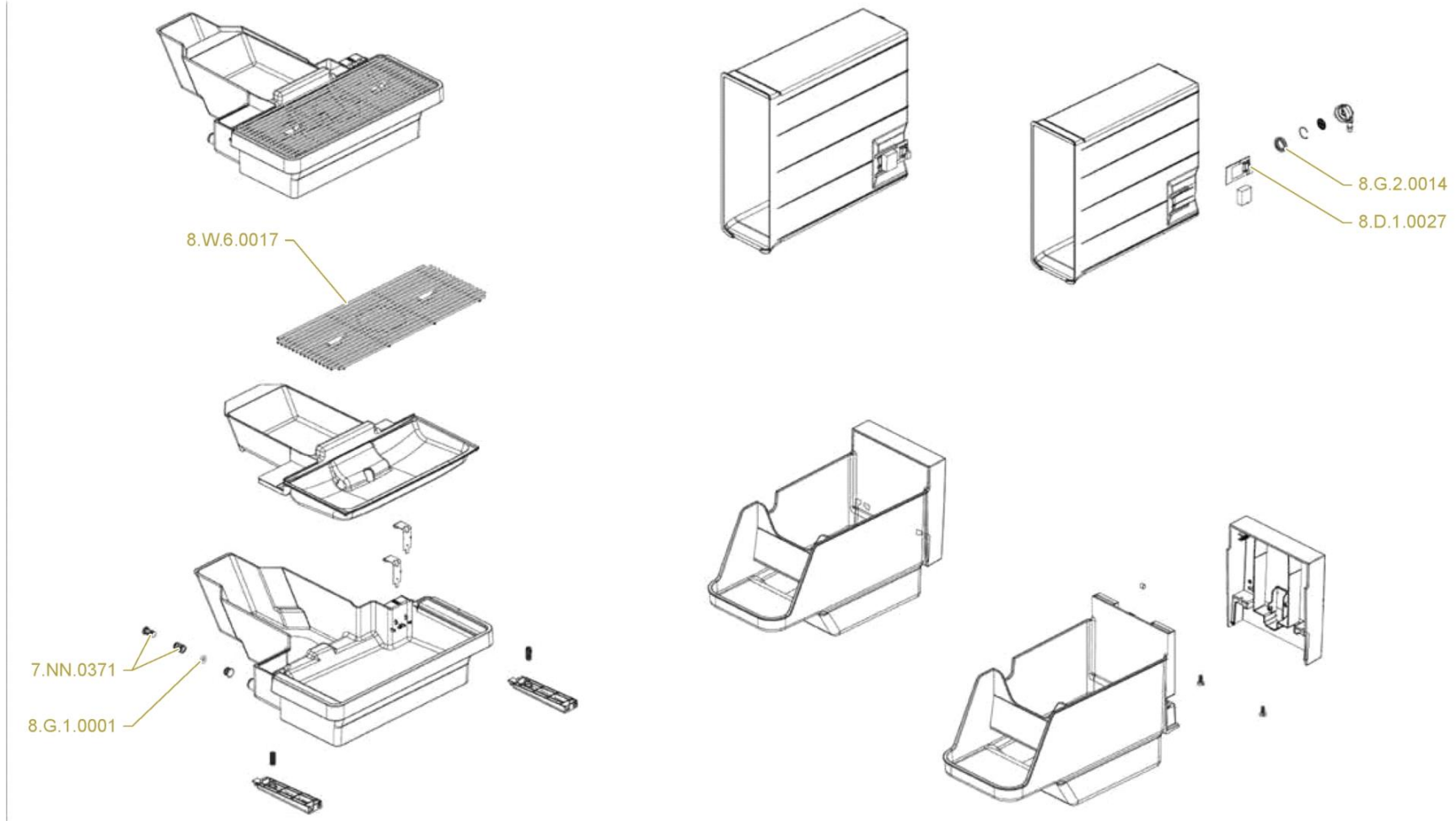
Pos.	Codice	Colore	Descrizione
0000	7.NN.0119		ASSIEME MACINA SUPERIORE PER MACINA CAFFE' ALL IN 50-100-200-300
0000	8.G.1.0004		CONFEZIONE (10PZ.) O-RING 37.69x3.53 ALL IN 50-100-200-300
0000	8.G.1.0008		CONFEZIONE (10PZ.) O-RING 3.3x2.0 ALL IN 50-100-200-300
0000	8.G.1.0012		CONFEZIONE (10PZ.) O-RING 4x1.8 ALL IN 50-100-200-300
0000	8.G.1.0013		CONFEZIONE (10PZ.) O-RING 5.6x1.8 ALL IN 200-300
0000	8.S.1.0171		CONFEZIONE (10PZ.) USCITA CAFFE' ALL IN 200-300
0000	8.T.1.0003		MACINA PER MACINA CAFFE' ALL IN 50-100-200-300
0000	8.W.3.0031		CONFEZIONE (10PZ.) CUSCINETTO PIANO ALL IN 200-300
0000	8.W.5.0011		CONFEZIONE (100PZ.) MOLLA TORSIONE ALL IN 200-300
0000	8.W.6.0011		DOCETTA ALL IN 50-100-200-300



Pos.	Codice	Colore	Descrizione
0000			
0000	7.NN.0012		MEMBRANA CONTROLLO GRUPPO ALL IN 50-100-200-300
0000	8.D.3.0051		POMPA CP04 ALL IN 50-100-200-300
0000	8.D.3.0052		POMPA CP4SP ALL IN 50-100-200-300
0000	8.G.1.0005		CONFEZIONE (10PZ.) O-RING 8.5x1.8 ALL IN 50-100-200-300
0000	8.G.1.0008		CONFEZIONE (10PZ.) O-RING 3.3x2.0 ALL IN 50-100-200-300
0000	8.G.1.0011		CONFEZIONE (10PZ.) O-RING 5x2.0 ALL IN 50-100-200-300
0000	8.G.1.0018		CONFEZIONE (10PZ.) O-RING 9.5x2.65 ALL IN 200-300
0000	8.G.1.0026		CONFEZIONE (10PZ.) O-RING 37.77x2.62 ALL IN 200-300
0000	8.G.2.0030		CONFEZIONE (10PZ.) ANELLO TENUTA MOTORE MIXER ALL IN 200-300
0000	8.W.5.0023		CONFEZIONE (100PZ.) MOLLA ALL IN



Pos.	Codice	Colore	Descrizione
0000			
0000	7.NN.0202		VALVOLA INGRESSO ARIA ALL IN 50-100-200
0000	8.G.1.0024		CONFEZIONE (10PZ.) O-RING 9.5x1.5 ALL IN 200-300
0000	8.S.1.0318		CONFEZIONE (10PZ.) CONNETTORE PER TUBO A 3 VIE DA 6MM ALL IN 200



Pos.	Codice	Colore	Descrizione
0000			
0000	7.NN.0371		VALVOLA A 1 VIA ALL IN 200
0000	8.D.1.0027		CENTRALINA CONTROLLO LIVELLO ACQUA ALL IN 50-100-200-300
0000	8.G.1.0001		CONFEZIONE (10PZ.) O-RING 5x3 ALL IN 50-100-200-300
0000	8.G.2.0014		CONFEZIONE (10PZ.) Y-RING 22.67x13.90 ALL IN 50-100-200-300